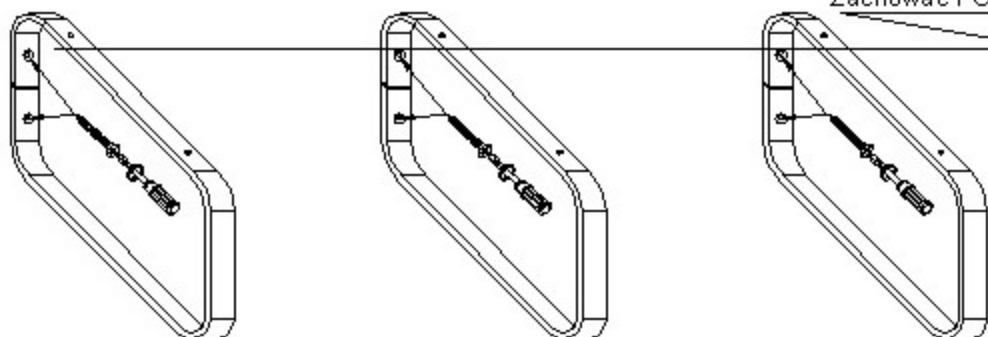


# Sposób montażu wsporników do blatów

Odpowiednio do szerokości blatu i spodziewanego obciążenia zamocować wsporniki do ściany.

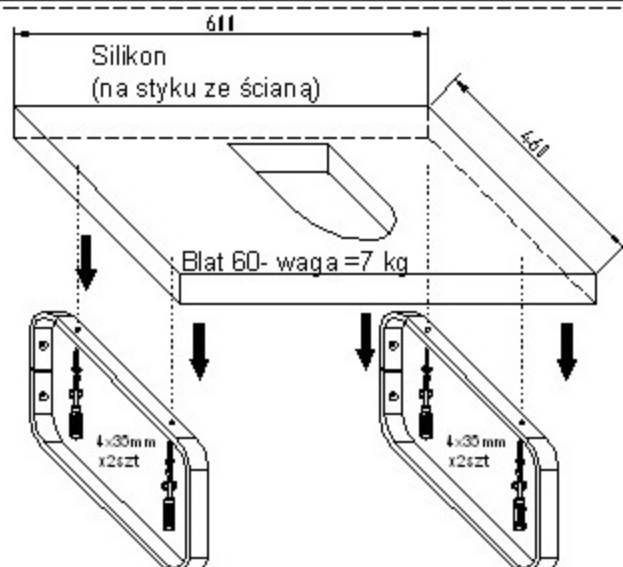
**UWAGA!** Śruby, wkręty i kółki mocujące dobrać z zapasem +30 % do maksymalnego planowanego obciążenia oraz rodzaju ściany.

Zachować POZIOM



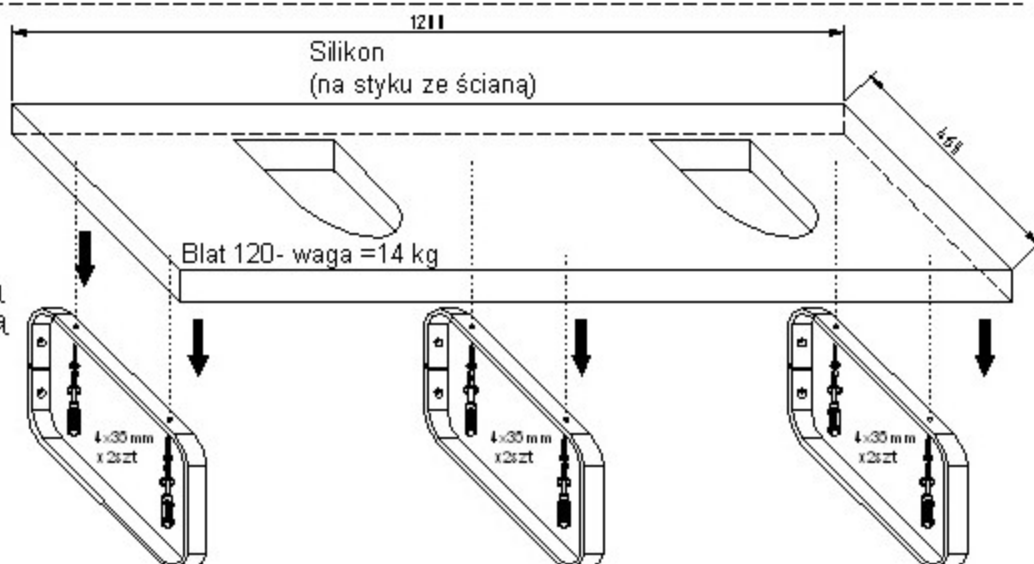
## UWAGA!!!

Maksymalny ciężar blatu z napełnioną wodą umywalką oraz armaturą dla 2 wsporników = 30kg



## UWAGA!!!

Maksymalny ciężar blatu z napełnioną wodą umywalką oraz armaturą dla 3 wsporników = 45kg  
dla 4 wsporników = 60kg



**UWAGA!** Śruby, wkręty oraz kółki do mocowania wsporników do ściany nie są składnikiem zestawu.